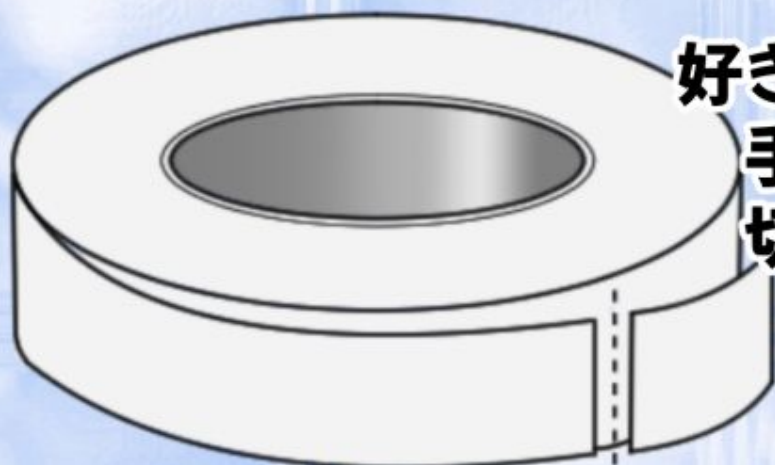


厚膜塗料や

樹脂モルタルに対応！

厚膜専用養生テープ

厚膜ライン



好きな長さに
手で簡単に
切れます！

規格 2mm×幅20mm×8m



肉厚感のある
端部のライン出しに

定点に張り付けて
膜厚管理の目安に

【使用上の注意】

- ① 被着体の材質、状態によっては糊残り・変色・貼り付け面を痛めることがありますので、使用前に確認してください。
- ② 常に高温・多湿な場所での使用はお止めください。
- ③ 白木、塩ビ系素材には使用しないでください。糊残りや被着体を損傷する可能性があります。
- ④ テープを剥がす時強く引っ張ると被着体を傷つける場合があります。
- ⑤ 屋外、直射日光のあたる場所での長期間の使用は避けてください。
- ⑥ テープを保管する場合は高温、直射日光を避け涼しい所に保管してください。
- ⑦ 張付け面のほこり・油分・水分などをよく拭き取ってから使用してください。
- ⑧ 2mm以上のライン出しには厚膜ラインを重ねて貼り付けてください。
- ⑨ 初めてお使いの場合、仕上がりの影響のない場所で貼り付けた後、試し塗りと養生を剥がすタイミングを確認することをお勧めします。
- ⑩ 厚膜ラインの上に塗材のはみ出し量が多いときれいなラインが出にくいのでご注意ください。



株式会社 大塚工業

〒939-8193 富山市石田2-4

TEL 076-429-0755 FAX 076-429-2460